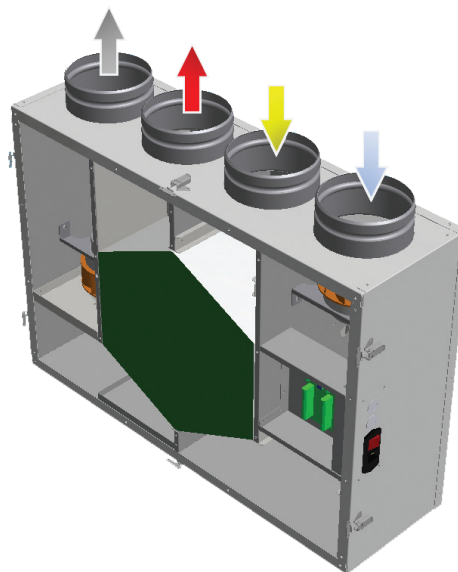
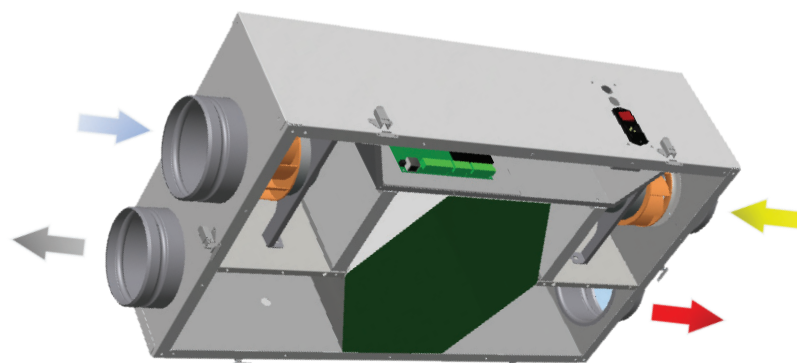


VENTIL 150 PLUS

Caratteristiche

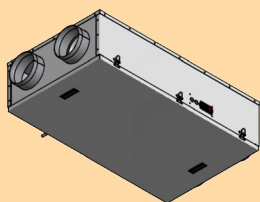
- Rinnovo dell'aria con recupero di calore (rendimento > 90%)
- Ventilatori con ottima prevalenza anche ad alte portate
- Portata d'aria fino a 150 m³/h
- FREE COOLING (By pass)
- Semplice da installare

Funzionamento

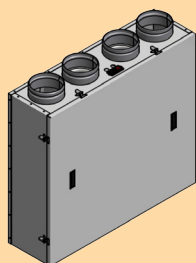


- ASPIRAZIONE ARIA ESTERNA
- ESPULSIONE ARIA VIZIATA ALL'ESTERNO
- ESTRAZIONE ARIA VIZIATA INTERNA
- IMMISSIONE ARIA DI RINNOVO IN AMBIENTE

Dimensioni



| | |
|------------------------------------|-----------------------|
| Portata max | 150 m ³ /h |
| Pressione statica disponibile | 140 Pa |
| Eff. scambio termico max - Inverno | > 90 % |
| Eff. scambio termico max - Estate | > 90 % |
| Materiale custodia elettronica | Acciaio Preverniciato |
| Potenza assorbita dal ventilatore | 50 x 2 W |
| Corrente assorbita dal ventilatore | 0,75 x 2 A |
| Alimentazione voltaggio | 230 V |
| Frequenza | 50 Hz |
| Tipo ventilatori | Plug Fun |
| Motore elettrico | EC - Brushless |
| Filtri | classe F7 |
| Carcassa | Acciaio Zincato |
| Peso | 31 Kg |
| Dimensioni | 850x250x420mm |
| Diametro attacchi | 150 mm |



| | |
|------------------------------------|-----------------------|
| Portata max | 150 m ³ /h |
| Pressione statica disponibile | 140 Pa |
| Eff. scambio termico max - Inverno | > 90 % |
| Eff. scambio termico max - Estate | > 90 % |
| Materiale custodia elettronica | Acciaio Preverniciato |
| Potenza assorbita dal ventilatore | 50 x 2 W |
| Corrente assorbita dal ventilatore | 0,75 x 2 A |
| Alimentazione voltaggio | 230 V |
| Frequenza | 50 Hz |
| Tipo ventilatori | Plug Fun |
| Motore elettrico | EC - Brushless |
| Filtri | classe F7 |
| Carcassa | Acciaio Zincato |
| Peso | 40 Kg |
| Dimensioni | 800x610x265mm |
| Diametro attacchi | 150 mm |

Dimensioni

